

プリアンプ

TRX-2

使用説明書

2015年1月9日 第1.1版



(本画像はフォノ回路用真空管のシールドカバー4個を外した状態です)

TRIODE

TRIODE CORPORATION

株式会社 トライオード

〒343-0032 埼玉県越谷市袋山609-3

TEL : 048-940-3852

FAX : 048-940-3853

Eメール : service@triode.co.jp

不明点やご質問は当社ユーザーサポート係宛、下記時間内にお問合せ下さい
ユーザーサポート受付時間： 月曜～金曜 TEL 10:00～16:00

このたびはTRX-2をご購入いただきありがとうございます

高圧危険

このアンプは高電圧（直流300V）を使用しているため、感電されないよう床板を開ける等の危険な行為はおやめ下さい。なお内部接触による人体の損傷や火傷などの責任は負えませんので予め御了承ください。



高温危険

アンプ使用時は真空管が高温になるため、必ず付属の真空管ボンネットを御使用下さい。特にお子様の手の届かない場所に設置して下さい。

保証について

本製品の裏蓋を開け、改造などをされた時点で保証の対象外となりますので御注意下さい。この場合の修理は全て実費とさせていただきます。

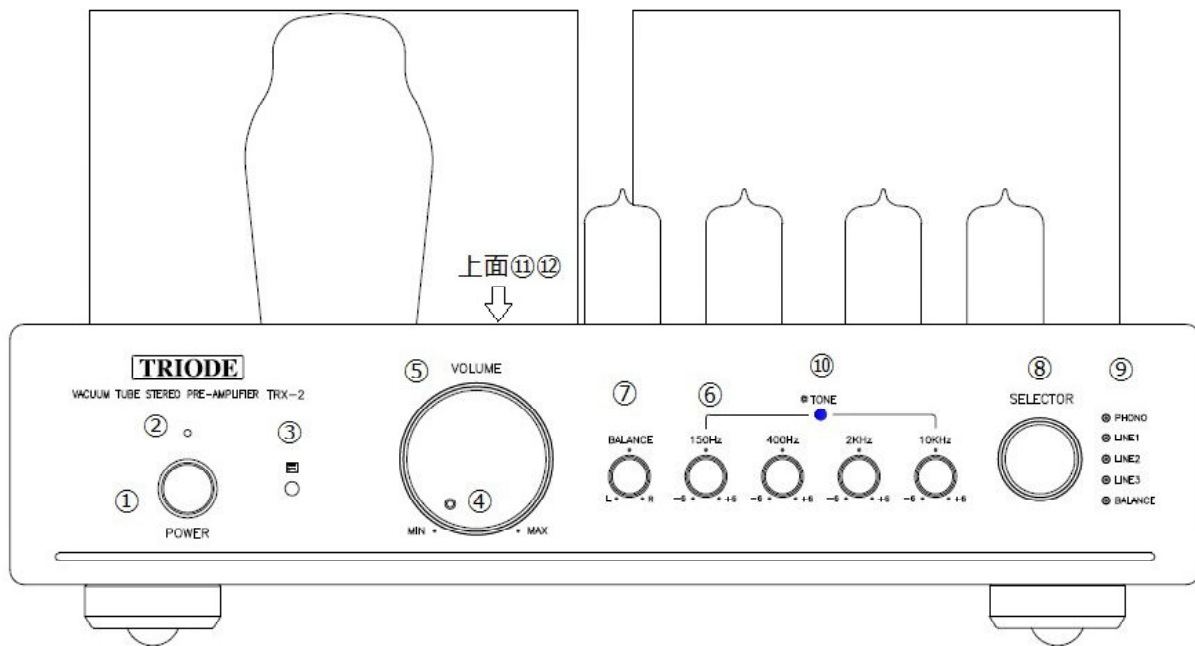
真空管カバーについて

真空管カバーの着脱はカバー自体を持って上側に引き抜くとはずれません。ただし安全の為にカバーの使用をお勧めいたします。

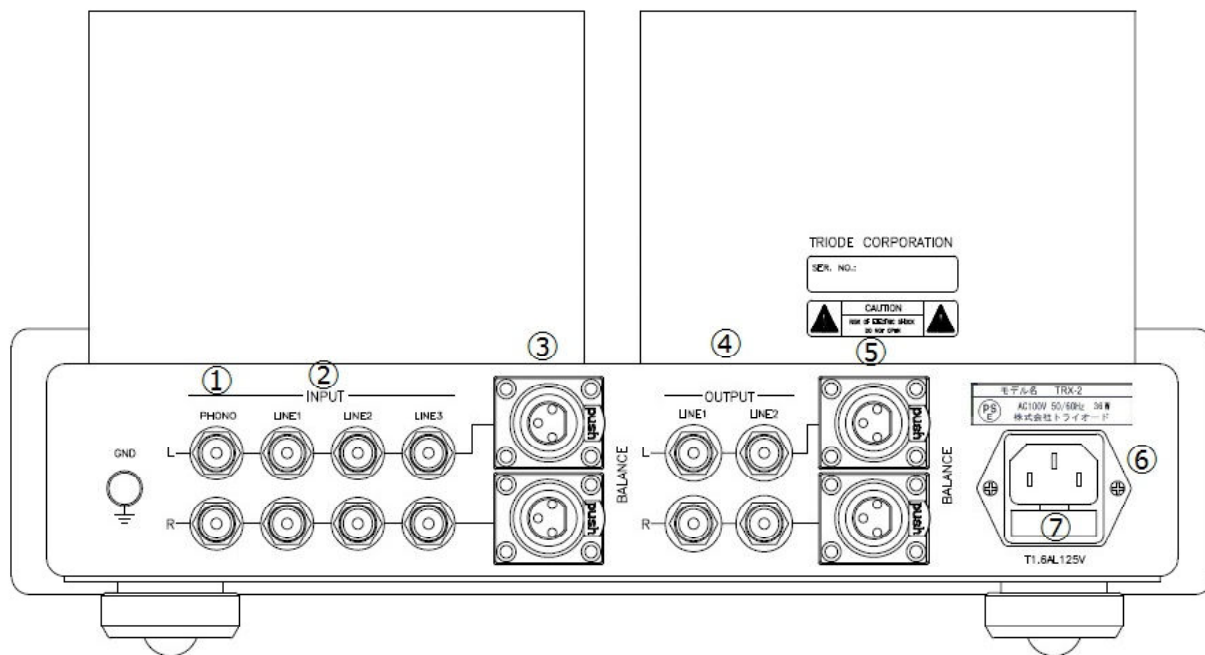
設置方法と接続方法

- 1) 梱包箱から本体を取り出しビニールを外します。
- 2) 真空管カバーを上方に引き抜きます。真空管にクッション材がかぶせてある場合は抜き取ります。（ロットによってクッション材が無い場合もあります）真空管カバーを元通りにかぶせます。
- 3) アンプ後部に付属の電源ケーブルを接続します。
- 4) 背面の入力端子（LINE 1～3、BALANCE）にCDプレーヤー等からのRCAケーブル、またはバランス（XLR）ケーブルを接続します。
- 5) 背面の出力端子にパワーアンプへのRCAケーブル、またはバランス（XLR）ケーブルを接続します。

使用方法



- ① 電源スイッチ
- ② 電源ランプ
- ③ リモコン受光部
- ④ ボリューム位置インジケータ
- ⑤ 音量ボリュームつまみ
- ⑥ トーンコントロールつまみ
- ⑦ 左右バランスボリューム
- ⑧ 入力セレクター
- ⑨ 入力インジケータ
- ⑩ トーンコントロールLED押しスイッチ (ONで点灯します)
- ⑪ ローカットフィルターON/OFFスイッチ
- ⑫ MM/MC切替スイッチ



- ① PHONO 入力端子
- ② LINE 入力端子
- ③ バランス (XLR) 入力端子 (2 番HOT)
- ④ プリ出力端子
- ⑤ バランス (XLR) 出力端子 (2 番HOT)
- ⑥ 電源インレット端子
- ⑦ ヒューズBOX

注意：
 本機は電源スイッチを入れてから電源ランプが点滅し、約30秒間はミュート機能が働きますので、電源を入れてすぐに音は出ません。

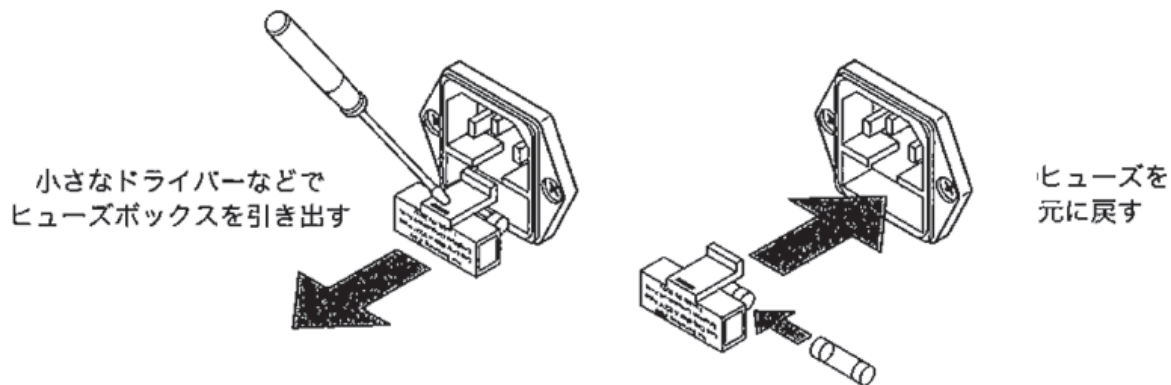
本機にはバランス入出力がついておりますが、入力されたバランス信号は内部でシングルエンド信号に変換して増幅段に送られております。

本機的主要機能

- 4 バンドイコライザー
可変可能周波数 150, 400, 2k, 10kHz をそれぞれ±10dB の可変ができます。部屋の状況に応じて調整して下さい。調整は本体のTONE ボタンかリモコンのTONE スイッチを押してからフロントパネルの調整ボリュームで調整します。
(イコライザー機能ON時にはトーンコントロールインジケーターが点灯します)
- バランスボリューム
部屋の環境により音像が左右のどちらかに寄っている場合はこのボリュームを左右に回して調整します。(リモコンではこの調整はできません)
- セレクタースイッチ
リモコンまたはセレクターノブで入力機器の切替をします。
- 音量ボリューム
リモコンのVOL+ / VOL- または本機のボリュームの部で音量を調整します。
- ミュート
リモコンのMUTE ボタンを押すとミュート機能が働き無音状態になります。もう一度押すと解除され元の音量に戻ります。
(ミュート作動中にボリューム位置を動かさないで下さい。ミュートを解除したときに突然大きな音が出て、スピーカーを破損する恐れがあります)
- ローカットフィルターON / OFF スイッチ
反りの大きなアナログレコードを再生する時にONにしてください。反りにより発生する超低域の信号をカットします。
- MM / MC 切替スイッチ
PHONO 入力端子に接続するカートリッジがMM型ならMM側に、MC型ならMC側に切替えてください。

ヒューズの交換方法

- マイナスドライバーでAC電源ソケット下部のヒューズホルダーを開けます。ヒューズは125V又は250Vの2Aを使用して下さい。



リモコンの電池交換

- リモコンの電池交換は裏蓋のネジを2本外して交換します。単四乾電池2本交換します。

スペアパーツ

【スペア用真空管】

TRIODE 12AX7真空管 税抜価格 2,800円
(初段増幅部とフォノ回路用)

PSVANE WE274B真空管 税抜価格30,000円
(整流回路用)

TRX-2仕様

- 使用真空管：12AX7(ECC83)×8本, PSVANE WE274B×1本
- 周波数特性：10Hz～100kHz(-1, -2dB)
- SN比：97dB
- 入力感度：250mV
- イコライザー可変可能周波数：150Hz, 400Hz, 2kHz, 10kHz ±10dB
- 入力インピーダンス：LINE 100kΩ/MM 47kΩ/MC 40Ω
- 出力インピーダンス：6kΩ
- 対応カートリッジ：MM/MC
- 国産KOA高精度カーボン抵抗器使用
- ドイツ製ムンドルフコンデンサー使用
- その他の装備：左右バランスボリューム、ローカットフィルター（フォノ用）
- 入力端子：5系統（LINE1-3、BALANCED、PHONO）
- 出力端子：3系統（RCA 2系統、BALANCED 1系統）
- 消費電力：40W
- サイズ：横345mm×奥行310mm×高195mm
- 重量：13kg
- 付属品：真空管カバー, サイドウッド（装着済）, 電源ケーブル, 予備ヒューズ

製品の外観及び特性は、改善のため予告なく変更することがあります。